

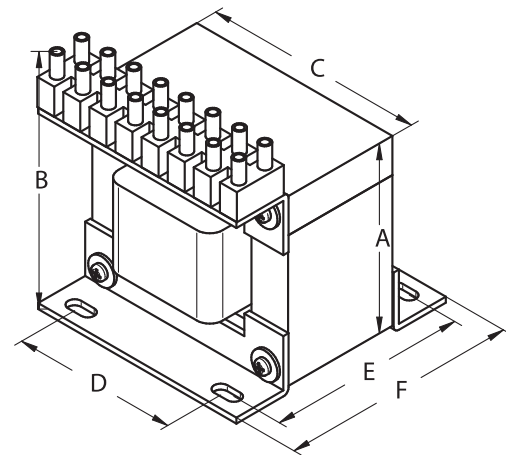
REFERENCIA TIA-100

Fabricante	SIRIO S.A.
Voltaje primario	440V/220V
Voltaje secundario	220V/110V
Corriente secundaria	0.45A/0.91A
Potencia nominal	100 VA
Blindaje electrostático:	Sí



DATOS TÉCNICOS

Corriente RMS primario:	0.26A/0.52A
Densidad de corriente primario:	510 A/cm ²
Resistencia primario:	78.7Ω/19.7Ω
Pérdidas en el cobre primario:	5.39 W
Corriente RMS secundario:	0.45A/0.91A
Densidad de corriente secundario:	559 A/cm ²
Resistencia secundario:	27.6Ω/6.90Ω
Pérdidas en el cobre secundario:	5.70 W
Pérdidas totales del cobre:	11.09 W
Watts por kilogramo:	3.879
Pérdidas del núcleo:	4.05 W
Pérdidas totales:	15.14 W
Regulación:	11.1 %
Eficiencia:	86.86 %
Crecimiento de la temperatura:	42.9 °C
Masa total:	1.48 kg



Referencia	A	B	C	D	E	F	TOL
TIA-100	66	85	76	59	64	79	±0,3

Notas:

- Todas las medidas están dadas en milímetros
- Los agujeros son para tornillo de 4mm de diámetro

