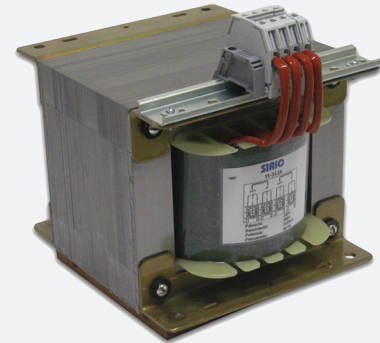


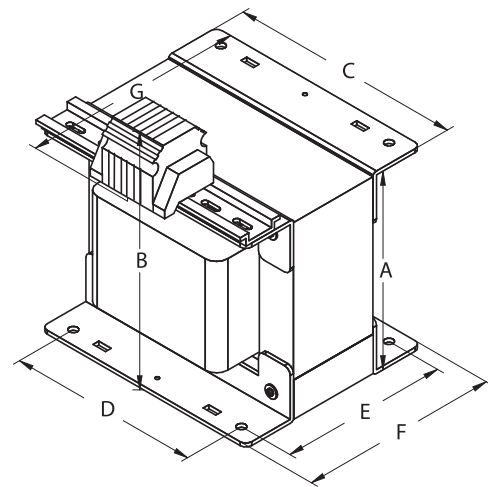
## REFERENCIA TIA-5000

Fabricante	SIRIO S.A.
Voltaje primario	440V/220V
Voltaje secundario	220V/110V
Corriente secundaria	22.7A/45.4A
Potencia nominal	5000 VA
Blindaje electrostático:	Sí



## DATOS TÉCNICOS

Corriente RMS primario:	12.0A/24.0A
Densidad de corriente primario:	593 A/cm <sup>2</sup>
Resistencia primario:	0.99Ω/0.25Ω
Pérdidas en el cobre primario:	145.7 W
Corriente RMS secundario:	22.7A/45.4A
Densidad de corriente secundario:	557 A/cm <sup>2</sup>
Resistencia secundario:	0.26Ω/0.065Ω
Pérdidas en el cobre secundario:	136.1 W
Pérdidas totales del cobre:	281.8 W
Watts por kilogramo:	3.297
Pérdidas del núcleo:	47.1 W
Pérdidas totales:	328.9 W
Regulación:	5.64 %
Eficiencia:	93.8 %
Crecimiento de la temperatura:	119.3 °C
Masa total:	23 kg



Referencia	A	B	C	D	E	F	G	TOL
TIA-5000	151	196	180	150	165	189	200	±0,75

### Notas:

- Todas las medidas están dadas en milímetros
- Los agujeros son para tornillo de 7mm de diámetro

