

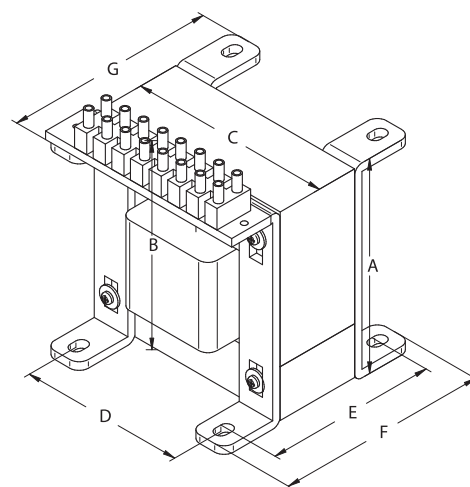
## REFERENCIA TIA-2000

Fabricante	SIRIO S.A.
Voltaje primario	440V/220V
Voltaje secundario	220V/110V
Corriente secundaria	9.09A/18.2A
Potencia nominal	2000 VA



## DATOS TÉCNICOS

Corriente RMS primario:	4.89A/9.78A
Densidad de corriente primario:	600 A/cm <sup>2</sup>
Resistencia primario:	2.67Ω/0.67Ω
Pérdidas en el cobre primario:	63.74 W
Corriente RMS secundario:	9.09A/18.2A
Densidad de corriente secundario:	560 A/cm <sup>2</sup>
Resistencia secundario:	0.71Ω/0.18Ω
Pérdidas en el cobre secundario:	58.53 W
Pérdidas totales del cobre:	122.3 W
Watts por kilogramo:	3.295
Pérdidas del núcleo:	27.5 W
Pérdidas totales:	149.8 W
Regulación:	6.11 %
Eficiencia:	93.0 %
Crecimiento de la temperatura:	92.4 °C
Masa total:	10.8 kg



Referencia	A	B	C	D	E	F	G	TOL
TIA-2000	130	151	151	123	121	138	142	±0,5

### Notas:

- Todas las medidas están dadas en milímetros
- Los agujeros son para tornillo de 6mm de diámetro

