

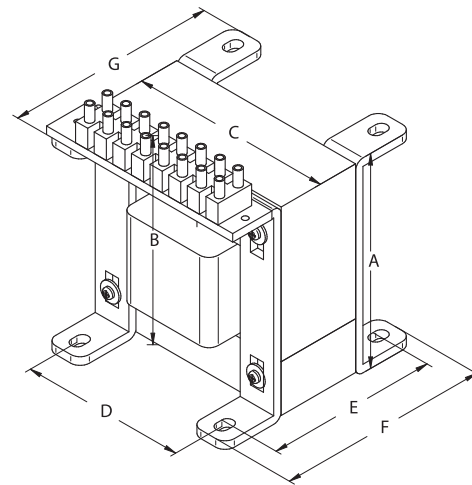
REFERENCIA TIA-2500

Fabricante	SIRIO S.A.
Voltaje primario	440V/220V
Voltaje secundario	220V/110V
Corriente secundaria	11.36A/22.72A
Potencia nominal	2500 VA



DATOS TÉCNICOS

Corriente RMS primario:	6.06A/12.12A
Densidad de corriente primario:	592 A/cm ²
Resistencia primario:	1.89Ω/0.47Ω
Pérdidas en el cobre primario:	69.44 W
Corriente RMS secundario:	11.36A/22.72A
Densidad de corriente secundario:	556 A/cm ²
Resistencia secundario:	0.50Ω/0.13Ω
Pérdidas en el cobre secundario:	64.31 W
Pérdidas totales del cobre:	133.75 W
Watts por kilogramo:	3.3
Pérdidas del núcleo:	34.42 W
Pérdidas totales:	168.17 W
Regulación:	5.35 %
Eficiencia:	93.7 %
Crecimiento de la temperatura:	92.8 °C
Masa total:	13.8 kg



Referencia	A	B	C	D	E	F	G	TOL
TIA-2500	130	151	151	123	141	158	162	±0,5

Notas:

- Todas las medidas están dadas en milímetros
- Los agujeros son para tornillo de 6mm de diámetro

