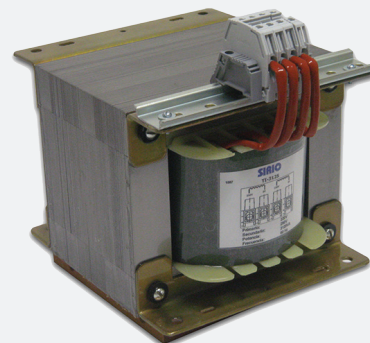


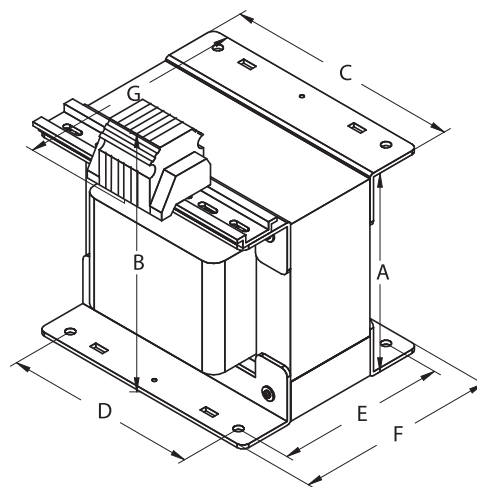
## REFERENCIA TIA-3000

Fabricante	SIRIO S.A.
Voltaje primario	440V/220V
Voltaje secundario	220V/110V
Corriente secundaria	13.6A/27.3A
Potencia nominal	3000 VA
Blindaje electrostático:	Sí



## DATOS TÉCNICOS

Corriente RMS primario:	7.28A/14.56A
Densidad de corriente primario:	445 A/cm <sup>2</sup>
Resistencia primario:	1.23Ω/0.31Ω
Pérdidas en el cobre primario:	63.9 W
Corriente RMS secundario:	13.6A/27.3A
Densidad de corriente secundario:	530 A/cm <sup>2</sup>
Resistencia secundario:	0.40Ω/0.10Ω
Pérdidas en el cobre secundario:	75.0 W
Pérdidas totales del cobre:	138.9 W
Watts por kilogramo:	3.299
Pérdidas del núcleo:	39.6 W
Pérdidas totales:	178.5 W
Regulación:	4.63 %
Eficiencia:	94.4 %
Crecimiento de la temperatura:	84.6 °C
Masa total aproximada:	18 kg



Referencia	A	B	C	D	E	F	G	TOL
TIA-3000	151	196	180	150	125	149	160	±0,75

### Notas:

- Todas las medidas están dadas en milímetros
- Los agujeros son para tornillo de 7mm de diámetro

