

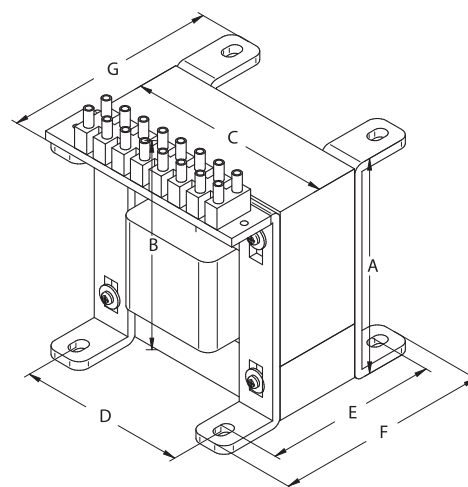
## REFERENCIA TIA-750

Fabricante	SIRIO S.A.
Voltaje primario	440V/220V
Voltaje secundario	220V/110V
Corriente secundaria	3.41A/6.82A
Potencia nominal	750 VA
Blindaje electrostático:	Sí



## DATOS TÉCNICOS

Corriente RMS primario:	1.87A/3.74A
Densidad de corriente primario:	450 A/cm <sup>2</sup>
Resistencia primario:	6.54Ω/1.64Ω
Pérdidas en el cobre primario:	22.07 W
Corriente RMS secundario:	3.41A/6.82A
Densidad de corriente secundario:	419 A/cm <sup>2</sup>
Resistencia secundario:	1.73Ω/0.43Ω
Pérdidas en el cobre secundario:	20.14 W
Pérdidas totales del cobre:	42.21 W
Watts por kilogramo:	3.288
Pérdidas del núcleo:	16.03 W
Pérdidas totales:	58.24 W
Regulación:	5.63 %
Eficiencia:	92.8 %
Crecimiento de la temperatura:	54.8 °C
Masa total:	5.80 kg



Referencia	A	B	C	D	E	F	G	TOL
TIA-750	114	138	136	111	89	107	113	±0,4

### Notas:

- Todas las medidas están dadas en milímetros
- Los agujeros son para tornillo de 6mm de diámetro

